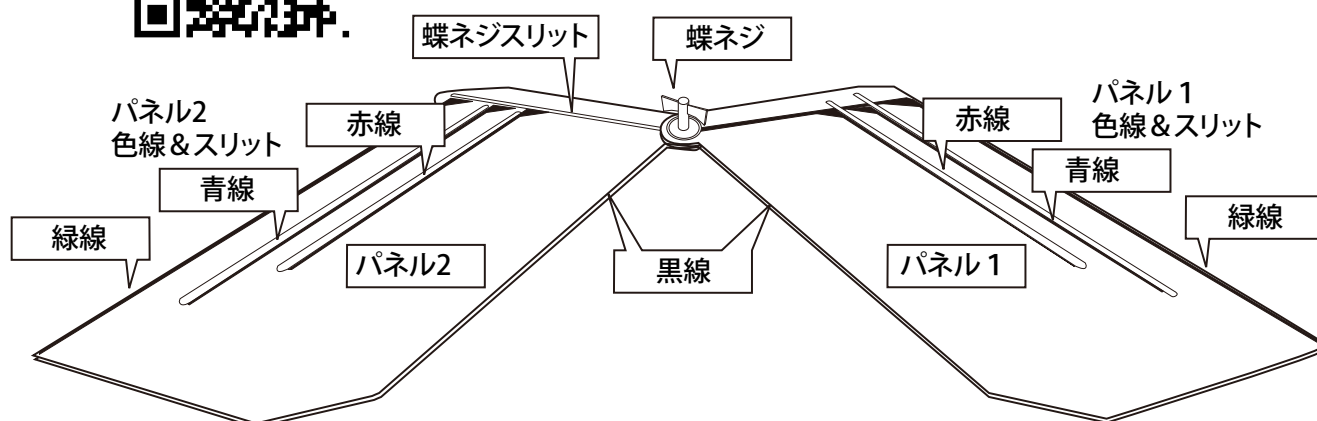


# 外構工事用補助具説明書 (特許 6208289 号)



(有) 室井外構工事



外構工事用補助具 (特許 6208289 号) にお問い合わせをいただき、ありがとうございます。  
未永く御愛用いただくため、御使用になる前に必ずこの取扱説明書をお読みいただき、正しく安全に御使用ください。  
お読みになった後は大切に保管し、必要なときに取り出してお読みください。

## ■本品について

本品は外構の縁石・ブロック等のアングルカットのための補助具 (カットゲージ) です。  
現場で角度が鋭角・鈍角となっている場所に、縁石・ブロック等を角度に合わせてカットして合わせないと、設置が難しい場合があります。  
こういったときに、本品を使用して手順に従って行うだけで、間違いがなく、かつ容易にカットできる補助具です。  
また、切断作業が経験の浅い職人 (技術者) の場合でも、素早く行うことができます。

## 使用方法

### ■基本的な操作の流れ

【1】現場で角度を測定する。

↓

【2】測定した角度から縁石・ブロック等にカットするラインを描く。

↓

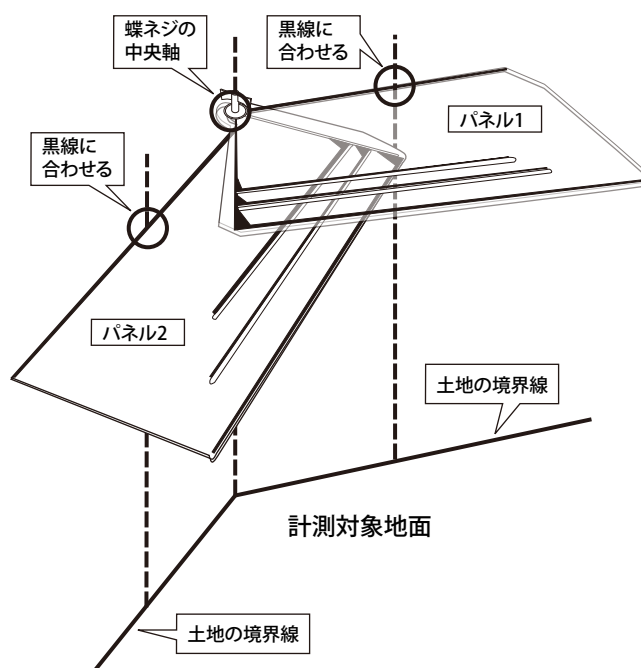
【3】描いたラインに従って縁石・ブロック等をカットする。

↓

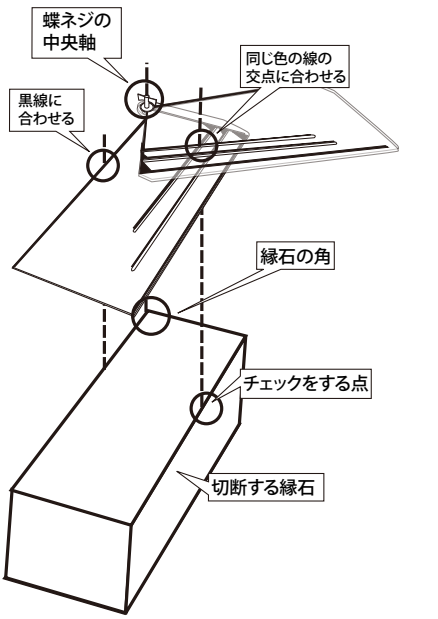
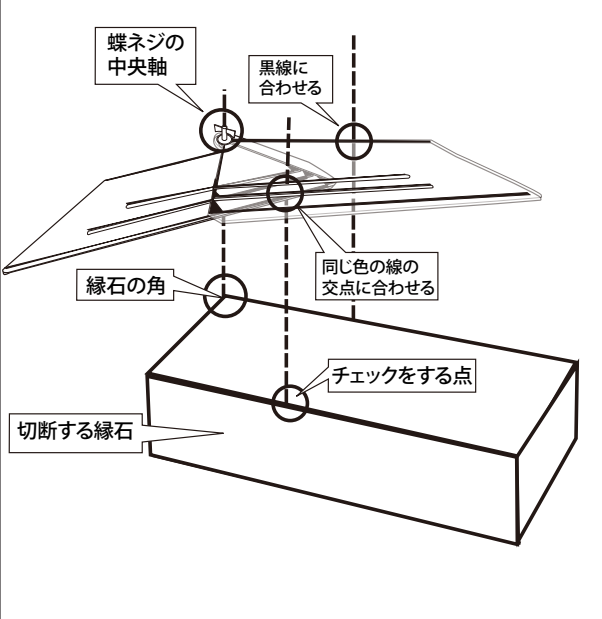
【4】カットした縁石・ブロック等を設置する。

### 【1】現場で角度を測定する

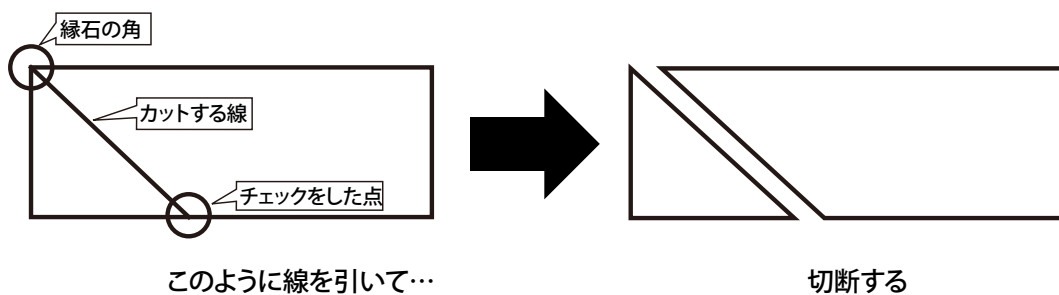
- ① 境界の角に蝶ネジの中央軸を合わせます。
- ② 2枚のパネルの外側の黒線を境界ラインに合わせます。
- ③ 蝶ネジを締めて、2枚のプレートを固定します。



## 【2】計測した角度で縁石・ブロック等にラインを描く

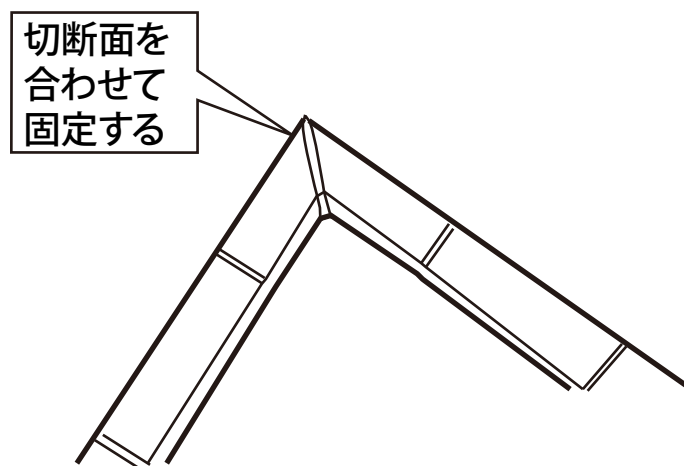
左側の縁石・ブロック等の場合	右側の縁石・ブロック等の場合
	
<p>①縁石の角に蝶ネジの中央軸を合わせます。</p> <p>②パネル1側の黒線と縁石の側面を合わせ、同じ色の線が交差する点にチェックをします。</p> <p>③同様にパネル2側の黒線と縁石の側面を合わせ、同じ色の線が交差する点にチェックをします。</p> <p>④縁石の角とチェックをした点に、線を引きます。</p>	

## 【3】縁石をラインに従って切断する



#### 【4】切断した縁石ブロック等を設置する

切断した縁石ブロック等の切断面を合わせて、設置し、固定します。



#### ■ご参考

- ・持ち運ぶときは、蝶ネジを緩め、2枚のプレートを重ね合わせます。

## 仕様・お問い合わせ先

商品名	外構工事用補助具
特許番号	6208289号
材質	プラスチック

本品に関するお問い合わせは、直接弊社へご依頼ください。

(有)室井外構工事

〒356-0057

埼玉県ふじみ野市市沢3-2-3-201

電話:049-267-5075 Fax:049-264-4572

携帯:090-3338-5137

[hige@muroi-gaikou.co.jp](mailto:hige@muroi-gaikou.co.jp)